

Lithium-MnO₂ Type M 19

Technische Daten:
Technical data:



Nennspannung Nominal voltage	: 3.0 V
Nennkapazität Rated capacity	: 10.3 Ah bei/at 450 mA
Max. Laststrom Max. discharge current	: 3.0 A
Pulsstromverhalten Pulse capability	: bis zu 7.5 A*/up to 7.5 A*
Gewicht Weight	: 105 g
Betriebstemperaturbereich Operating temperature	: -40 °C bis/to +72 °C**
Lagertemperaturbereich Storage temperature	: -55 °C bis/to +90 °C***
Ausführung Design	: Hermetisch verschlossenes Edelstahlgehäuse mit Sicherheitsventil im Zellenboden Hermetically sealed stainless steel case with safety vent in cell bottom
Qualifiziert nach Approved according to	: UL 1642, File MH 46385
Transport:	Nach UN 3090 und 3091 According to UN 3090 and 3091

Für weitere Informationen wenden Sie sich bitte an:
For more details please contact:

FRIEMANN & WOLF
Batterietechnik GmbH

Industriestr. 22
D-63654 Büdingen
Germany

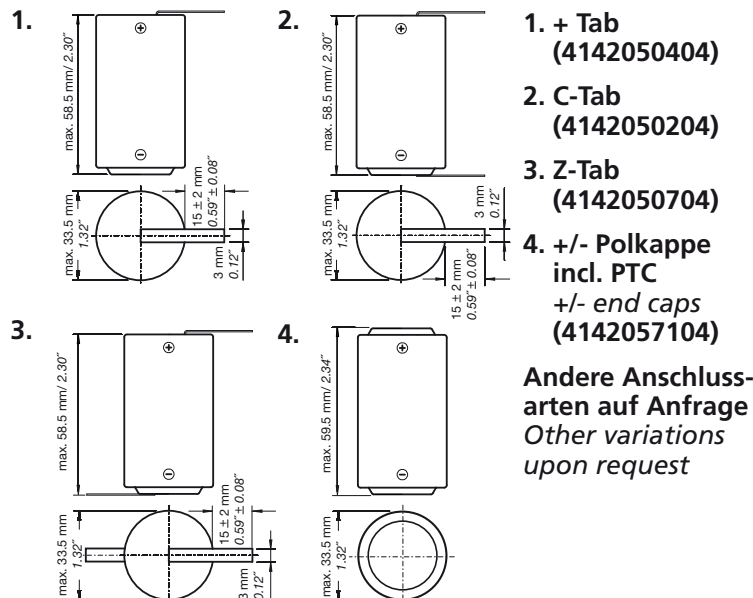
Telefon / Phone:
+49 (0) 6042 - 954 - 0

Fax:
+49 (0) 6042 - 954 - 190

E-Mail:
info@friwo-batterien.de

Web:
www.friwo-batterien.de

Anschlussarten (mit Sachnummer):
Terminations (with part number)



* Abhängig von Pulsstromstärke, Pulsdauer, Temperatur, Vorbedingungen und Anwendungsfall. Höhere Werte sind unter bestimmten Bedingungen möglich
Dependent upon pulse characteristics, temperature, cell history and application. Higher rates available under certain circumstances

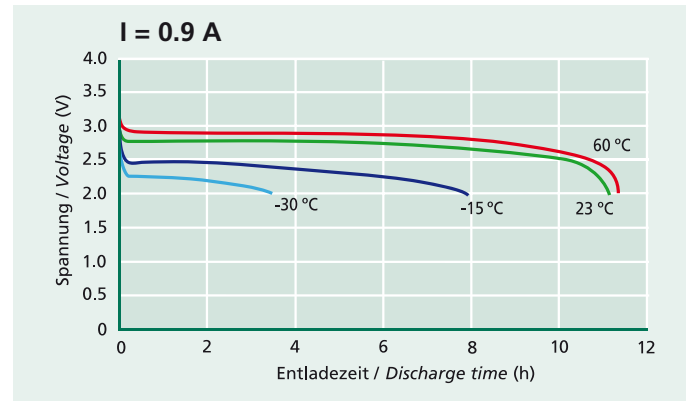
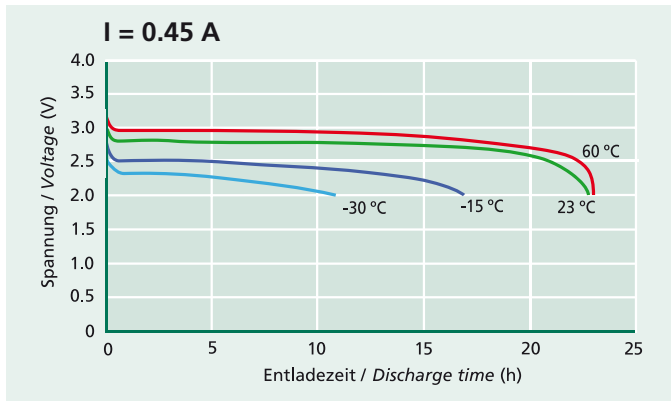
** Betriebstemperaturen bis +85 °C möglich (gem. Entladeprüfung nach Mil. Standard TL 6135-0013)
Operating temperatures up to +85 °C can be achieved (acc. to dischargetest Mil. Standard TL 6135-0013)

*** Lange Lagerung bei hohen Temperaturen kann die Eigenschaften beeinflussen
Long time storage at high temperatures may affect the performance

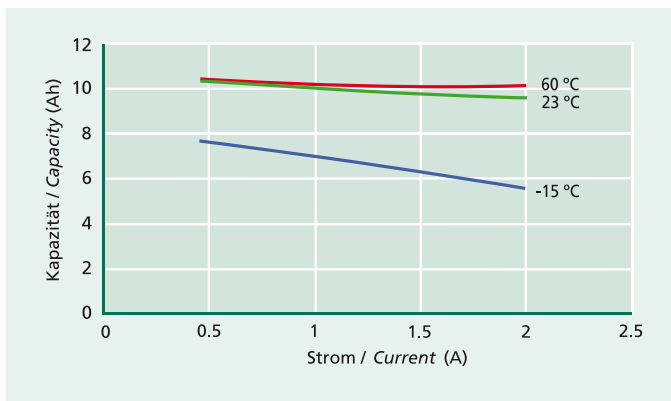


Lithium-MnO₂ Type M 19

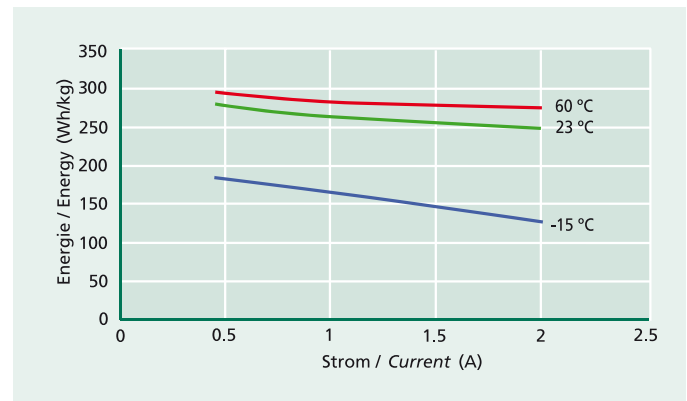
Typische Entladekurven mit Konstantstrom bei verschiedenen Temperaturen
Typical discharge curves with constant current at various temperatures



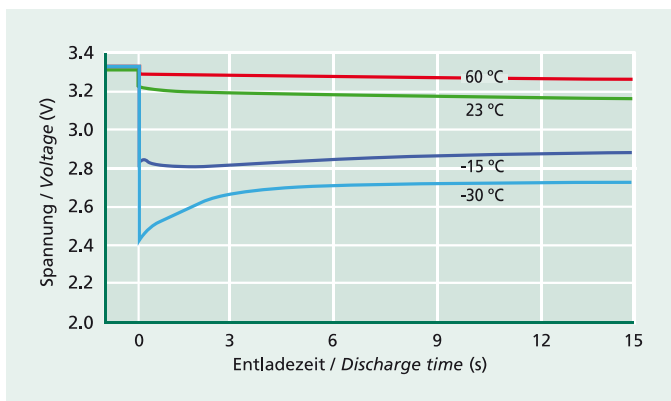
Typische Kapazitätswerte bei verschiedenen Temperaturen
Typical capacity at various temperatures



Spezifische Energie bei verschiedenen Temperaturen
Specific energy at various temperatures



Spannungsverzögerung innerhalb 15 s bei 7.4 Ohm und verschiedenen Temperaturen
Discharge start behaviour 15 s on a 7.4 Ohm load at various temperatures



Innenwiderstand in Abhängigkeit von der Entladetiefe bei 23 °C
Internal cell resistance vs. DOD at 23 °C

